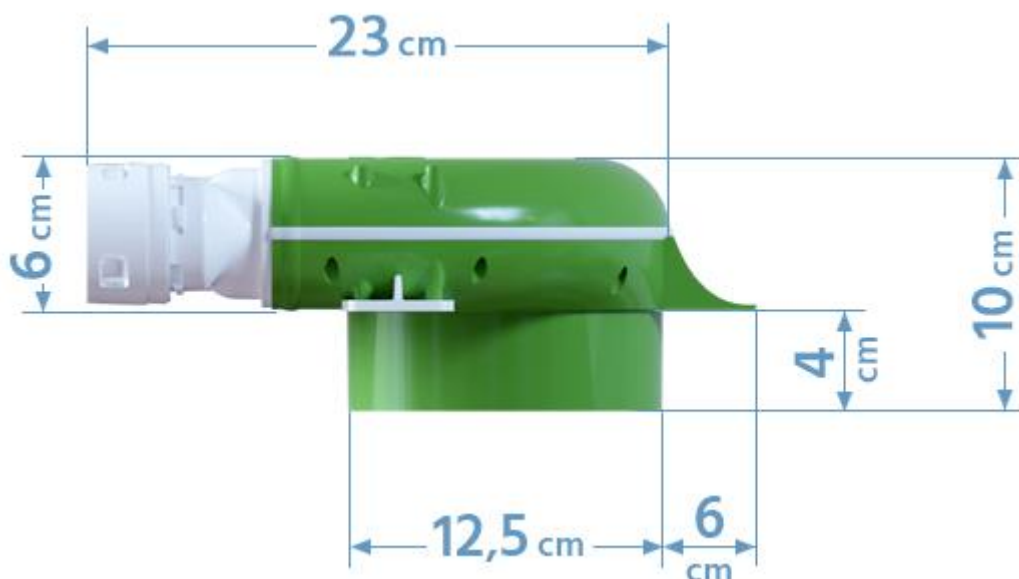




Skrzynki rozprężne kątowe z poliwęglanu Ø50



WYMIARY

Rodzaj skrzynki rozprężnej:	5x50/123 5x50/125
Wysokość zielonego korpusu [cm]	6
Wysokość mufy przyłączeniowej Ø50 mm [cm]	6
Szerokość bez uchwytów montażowych [cm]	28
Szerokość z uchwytami montażowymi [cm]	30,5
Głębokość bez uchwytu montażowego [cm]	23
Głębokość z uchwytem montażowym [cm]	29
Długość króćca przyłączeniowego Ø125/ Ø123 mm [cm]	4
Całkowita wysokość skrzynki (korpus + króciec) [cm]	10

OPIS

Skrzynka rozprężna z wytrzymałego poliwęglanu oraz mufami z polipropylenu. Posiada fabrycznie wbudowane uszczelki, co znacznie przyspiesza montaż instalacji (na „klik”) oraz gwarantuje jej szczelność. Przeznaczona do montażu kanałów wentylacyjnych PE-FLEX® o średnicy Ø50 mm.

Występuje w wersji z króćcem do bezpośredniego podłączenia anemostatu Ø125 mm lub z króćcem Ø123 mm do przedłużenia.